



TECHNICAL DATA

| | | | |
|-------------|------------|--------------------|--------------------------|
| 유리별 단열성능 | 복층유리 24 mm | E7 260 S 이중창 : 1등급 | 0.827 W/m ² K |
|-------------|------------|--------------------|--------------------------|

| | |
|------|-----|
| 기밀성능 | 1등급 |
|------|-----|

| | |
|-------|------------------|
| 최대사이즈 | 2,000 x 2,600 mm |
|-------|------------------|

| | |
|-------|----------------|
| 최소사이즈 | 1,000 x 500 mm |
|-------|----------------|

* 최대, 최소 사이즈는 D타입, 벤트+프레임을 포함한 사이즈를 기준으로 작성되었습니다.

* 작성된 규격은 자사 권장규격이며, 이의 사이즈는 반드시 영업담당자와 협의 바랍니다.

* 최대/최소사이즈 단창, 이중창 동일

PSD 260 S

E7 260 이중창



TECHNOLOGY

세미시스템으로 기밀성능이 강화된 PVC 창

시스템 창의 핵심기능만 골라 적용된 세미 시스템(Semi-System) 제품입니다. 이 제품에 적용된 세미시스템으로 강화된 기밀성능을 경험하실 수 있으며, 알루미늄 소재의 레일과 측면 커버 적용으로 구름성 및 내구성이 한층 강화되었습니다.

DESIGN

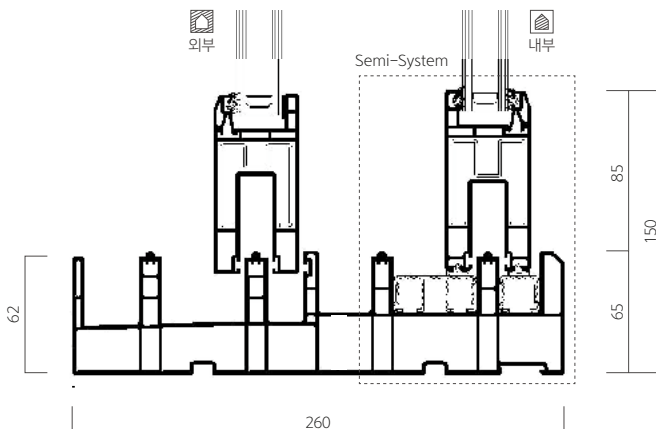
간편한 조작과 감촉이 인상적인 핸들이 적용된 창

에코 시리즈 가운데 최고의 성능을 자랑하는 이 제품은 한 번의 핸들 조작으로 창 개폐가 가능합니다. 벨벳같이 우아한 감촉과 그림감이 극대화된 시그니처 디자인의 핸들이 돋보이는 제품입니다.

* 핸들 이미지 86P 참조



DETAIL - 이중창

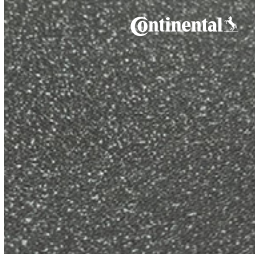


COLOR

색상

EVO SERIES | DECO SHEET

이건에서 준비한 에보시리즈 전용 프리미엄 데코시트입니다. 이 제품은 독일 컨티넨탈(Continental)사에서 제작한 것으로 안정된 품질이 인상적입니다. 무엇보다 3단 레이어로 구성된 이 제품은 PVC프로파일 위에 랩핑할 시 외부의 복사열로부터 프로파일을 보호해 주어 몸체의 열에 의한 프로파일 변형 및 손상을 최소화시켜 줍니다. 또한 세척력 역시 우수합니다. 뛰어난 성능의 에보시리즈에 프리미엄 데코시트를 더하여 창호의 프리미엄을 한층 높여보시길 바랍니다.

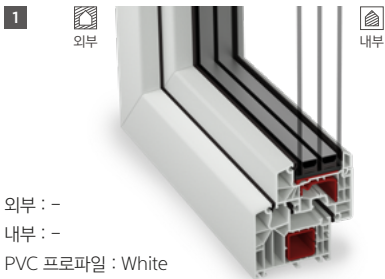


DB703
Grey
그레이



BDSS
Dark Brown
다크 브라운

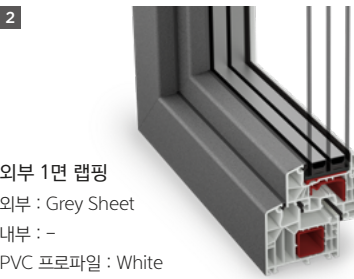
PVC BASIC



1 외부 내부
외부 : -
내부 : -
PVC 프로파일 : White
[PDS 85 SP 적용 불가]

* 일부 제품의 경우 랩핑 타입이 상이할 수 있으니 영업담당자에게 문의바랍니다.

DECO SHEET COMBINATION



2
외부 1면 랩핑
외부 : Grey Sheet
내부 : -
PVC 프로파일 : White



3
외부 1면 랩핑
외부 : Dark Brown Sheet
내부 : -
PVC 프로파일 : White



4
내외부 양면랩핑
외부 : Grey Sheet
내부 : Grey Sheet
PVC 프로파일 : Grey



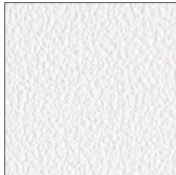
5
내외부 양면랩핑
외부 : Dark Brown Sheet
내부 : Dark Brown Sheet
PVC 프로파일 : Brown

ECO SERIES, PVC SYSTEM | DECO SHEET

에코시리즈에 사용되는 데코시트는 인테리어 트렌드에 맞춰 7가지의 내부용 컬러와 3가지의 외부용 컬러로 구성되었습니다. 나무결이 살아있는 목무늬부터 엠보를 강조한 솔리드한 컬러까지 텍스처와 컬러를 강화한 에코시리즈의 데코시트는 공간의 분위기를 한층 부드럽게 구현해 줍니다. 이권이 준비한 에코시리즈 전용 데코시트로 인테리어의 품격을 업그레이드 해보시길 바랍니다.

* 일부 PVC 시스템창 및 인테리어창에도 적용 가능

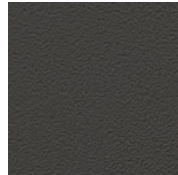
내부용 시트



E-601
Off White
오프화이트



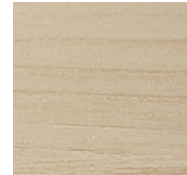
E-602
Light Grey
라이트 그레이



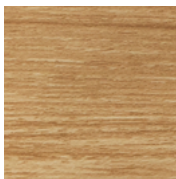
E-603
Medium Grey
미디엄 그레이



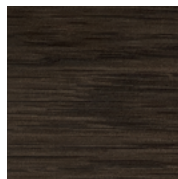
E-604
Modern Black
모던 블랙



E-605
Silky Wood
실키 우드



E-606
Oak Meal Wood
오크 밀 우드

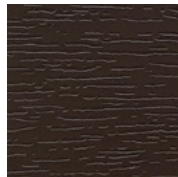


E-607
Smoke Wood
스모크 우드

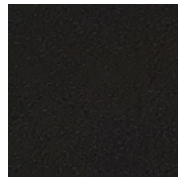
외부용 시트 | ECO Series, PVC Interior 전용



E-608
EX Metallic Charcoal
EX 메탈릭 charcoal



E-609
EX Dark Brown
EX 다크 브라운



E-610
EX Deep Black
EX 딥 블랙

외부용 시트 | PSS 185 LS, PWS 70 TT 전용



F436-6003A
Anthracite Grey
엔트러사이트 그레이



F436-5010
Brown Lamination
브라운 라미네이션



F436-6010
Brown Décor Sand Texture
브라운 데코 샌드 텍스처





HANDLE

핸들


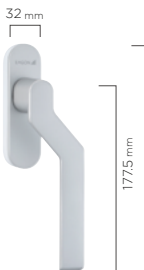
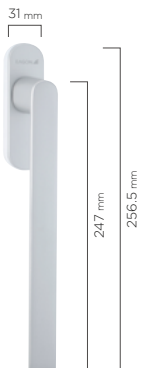


이건의 핸들은 섬세합니다. 디자인적 퀄리티는 높이고 그립감을 향상시킨 이건의 핸들 디자인은 심플함부터 곡선을 강조하는 디자인까지, 적용되는 창외 특성에 따라 자연스럽게 어우러집니다. 또한, 인체공학 설계를 통해 개폐 시 손목에 무리가 가지 않도록 섬세하게 설계하였습니다. 창호와 딱 떨어지는 이건의 다양한 핸들로 손목 건강과 공간 디자인의 퀄리티를 한층 높여보시길 바랍니다.

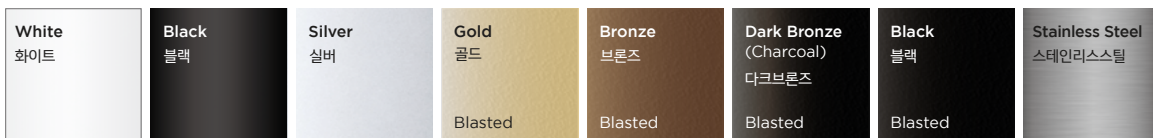
* 일부 제품에는 적용이 불가할 수 있습니다. 보다 자세한 내용은 영업담당자와 상의하시길 바랍니다.

LS | Lift Sliding

| | | | |
|---|--|---|---|
|  <p>CUBE [큐브] White, Black, Silver, Gold, Bronze, Dark Bronze, Black(Blasted)</p> |  <p>ROUND [라운드] White, Black, Silver</p> |  <p>ARC [아크] White, Black, Stainless Steel</p> |  <p>EDGE [엣지] White, Silver, Stainless Steel, Bronze, Dark Bronze, Black(Blasted)</p> |
|---|--|---|---|

SD | Sliding

| | | | | |
|---|---|---|---|---|
|  <p>소형 Silver * ECO SERIES 전용</p> |  <p>중형 Silver * ECO SERIES 전용</p> |  <p>대형 Silver * ECO SERIES 전용</p> |  <p>콘트라 White, Black * ECO SERIES 전용</p> |  <p>그립 White, Black * ECO SERIES 전용</p> |
|---|---|---|---|---|



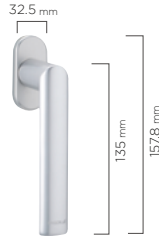
TT | Turn&Tilt



White, Silver

* EVO SERIES 전용

PS | Parallel Sliding



White, Black, Silver

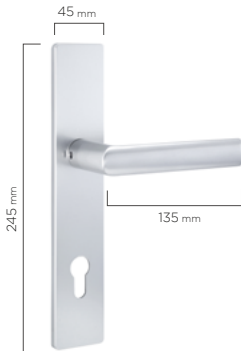
* TT 제품 겸용



White, Silver

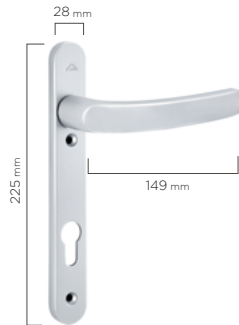
* EVO SERIES 전용

DOOR



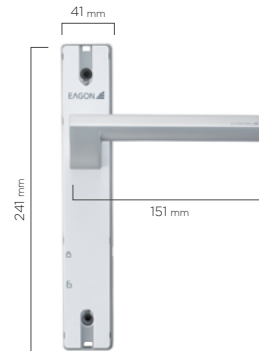
White, Black, Silver

* EVO SERIES 전용



White, Silver

* EVO SERIES 전용



White, Black

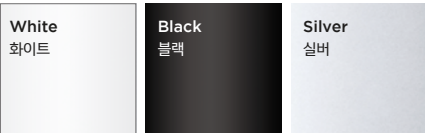
* PVC 인테리어창 전용

DOOR LOCK



Black

* EVO SERIES 전용



GLASS

유리

이건창호는 제품에 따라 다양한 유리 선택이 가능합니다. 유리 사이에 진공층을 형성한 SUPER 진공유리부터 삼중유리, 복층유리 등 다양한 유리를 상황에 따라 선택할 수 있습니다. 이 외에 로이 코팅, 단열 간봉 등의 옵션을 통해 창호의 성능을 한층 향상시킬 수 있습니다. 다양한 유리 옵션으로 더욱 쾌적한 실내환경을 구현해 보시길 바랍니다.

* 일부 제품에는 옵션이 적용되지 않을 수 있습니다.

발주 시 영업담당자를 통해 유리 옵션을 확인하시기 바랍니다.



27.25 / 31.25 mm

SUPER 진공유리

SUPER 진공유리는 2장의 유리 사이에 진공층을 형성하여 전도, 대류에 의한 열전달 및 소리를 원천적으로 차단한 최고 성능의 유리입니다.

두께 27.25 / 31.25 mm

* PVC 인테리어창(에코시리즈 포함) 적용 불가



31 / 35 / 43 mm

삼중유리

시스템창호와 고정창에 주로 사용되는 삼중유리는 3장의 유리 레이어와 2겹의 공기층 및 간봉으로 구성되었습니다. 단열성이 높아 창 주변의 온도유지와 실내 상부와 하부의 온도차를 줄여주는데 도움이 됩니다.

두께 31 / 35 / 43 mm

* PVC 인테리어창(에코시리즈 포함) 적용 불가



22 / 24 / 28 mm

복층유리

2장의 판유리 레이어와 간봉을 이용하여 건조한 공기층을 구성하는 복층유리입니다. 단열성이 우수하고 결로점을 낮추는데 도움이 됩니다.

두께 22 / 24 / 48 mm

SCREEN

방충망

이건창호의 PVC 창호에 사용되는 방충망은 사용자의 생활환경에 최적화되어 있습니다. 공간의 기능과 용도에 따라 슬라이딩 방충망부터 롤 방충망, 안전 방충망 등 선택이 가능하며, 일부 제품의 경우 눈부심이 적고 인장강도가 높은 파이버 글라스 (Fiberglass) 소재로 제작되어 실내 사용자에게 삶의 쾌적함을 제공해 줍니다. 이 건 창호가 준비한 다양한 옵션으로 실내환경을 더욱 쾌적한 공간으로 구성해 보시길 바랍니다.

* 일부 제품에는 원하시는 방충망의 적용이 불가할수도 있습니다.
 보다 상세한 내용은 영업담당자와 협의하시기 바랍니다.



롤 방충망

이건의 롤 방충망은 화이버글라스 PVC망으로 인체에 유해한 가소제 및 중금속이 포함되어 있지 않아 친환경적입니다. 오작동을 줄이기 위해 일체형 버튼 개폐방식을 적용하여 사용이 용이하고, 양방향에 멀티 감속기를 사용하여 방충망의 감기는 속도를 안정적으로 제어할 수 있습니다.

* PVC 인테리어창(에코시리즈 포함) 적용 불가



슬라이딩 방충망

이건의 슬라이딩 방충망은 기존 자사 제품 대비 강도를 향상시켜 내구성을 높였습니다. 쉽게 프레임에서 탈락되지 않아 안전하게 사용할 수 있고 구름성이 향상되어 보다 부드럽게 방충망을 열고 닫을 수 있습니다.

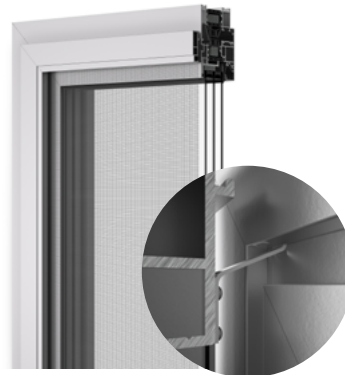
* PVC 인테리어창(에코시리즈 포함)의 경우 스테인리스 스틸 소재의 망이 적용됩니다.



안심 방충망

안심 방충망은 외관은 유지시켜주면서도, 높이 2m 이상 제작 시에도 스테인리스 망과 망틀 사이의 간격이 작아 바람이 불었을 때도 유격이 최소화됩니다. 방범 및 안전기능이 강화되어 안전한 실내 생활이 가능합니다.

* PVC 인테리어창(에코시리즈 포함) 적용 불가



착탈식 방충망

이건의 착탈식 방충망은 손쉽게 탈착이 가능하여 방충망 관리가 용이합니다. 화이버글라스 망을 사용하여 눈부심이 적고 부드럽지만 장력이 강해 쉽게 늘어지지 않습니다.

* TT 창 전용